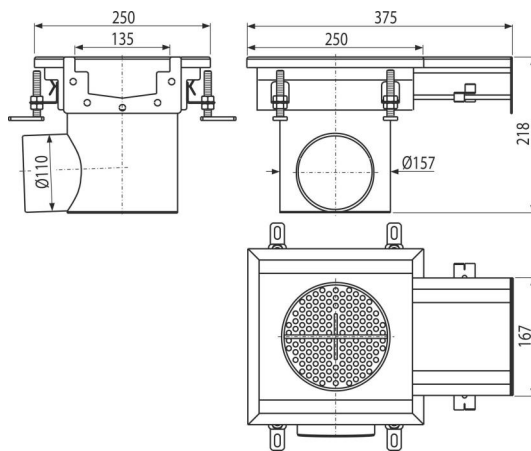
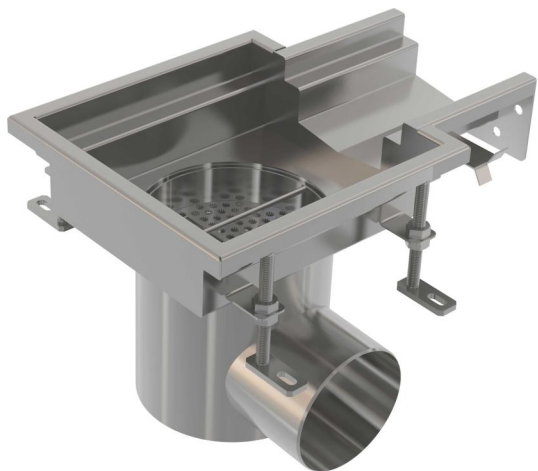


# APR6-1321-135-L

Индустриален краен сифон с входящ отвор 250×250-135, неръждаема стомана AISI 316L



### Приложение

За оттичане на голямо количество вода, подходящо и за големи разстояния  
За отводняване на големи промишлени съоръжения и други търговски  
съоръжения в сградите, например в химическата и хранителната  
промишленост

### Характеристики

- Материал на подовия сифон: неръждаема стомана 1,5 мм, DIN 1.4404
- Здраво захващане в бетон с лесно регулируеми крака и странични анкери
- Използваното уплътнение осигурява напълно водонепропусклива връзка
- Регулируема височина в диапазона 80–115 мм
- Индустриален отводнител, направен от неръждаема стомана (термично обработен чрез ецване и пасивиране), този процес гарантира, че неръждаемата стомана дори след няколко години запазва своите свойства и надеждна работа
- Висока скорост на водния поток

### Обхват на доставката

- Цедка за улавяне на мръсотията
- Регулируеми крачета 4 бр
- Уплътнения 1 бр
- Подов сифон
- Затвор против миризми

### Продуктов код, Логистична информация

Код	EAN	Тегло (брой   опаковка   палет)	Размери (брой   опаковка)	Количество (опаковка   палет)
APR6-1321-135-L	8595580574505	4,97   4,97   - кг	250×375×218   250×375×218 мм	1   - бр

Гаранция 2/5 гаранция \*    Митнически код 73269098    Норми EN 1253-1

### Технически спецификации

- Воден затвор 50 mm