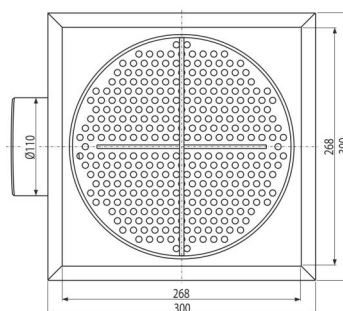
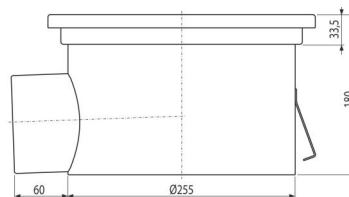


# APR5-1111

Индустриален сифон 300x300, неръждаема стомана AISI 304



### Приложение

За оттичане на голямо количество вода, подходящо и за големи разстояния  
За отводняване на големи промишлени съоръжения и други търговски  
съоръжения в сградите, например в химическата и хранителната  
промишленост

### Характеристики

- Материал на подовия сифон: неръждаема стомана 1,5 мм, DIN 1.4301
- Здраво захващане в бетон с лесно регулируеми крака и странични анкери
- Регулируеми крачета 4 бр
- Индустриален отводнител, направен от неръждаема стомана (термично обработен чрез ецване и пасивирание), този процес гарантира, че неръждаемата стомана дори след няколко години запазва своите свойства и надеждна работа
- Висока скорост на водния поток

### Обхват на доставката

- Цедка за улавяне на мръсотията
- Регулируеми крачета 4 бр
- Уплътнения 1 бр
- Подов сифон
- Затвор против миризми

### Продуктов код, Логистична информация

Код	EAN	Тегло (брой   опаковка   палет)	Размери (брой   опаковка)	Количество (опаковка   палет)
APR5-1111	8595580573706	6,21   6,21   - кг	315x180x300   315x180x300 мм	1   - бр

Гаранция 2/5 гаранция \*      Митнически код 73269098      Норми EN 1253-1

### Технически спецификации

- Воден затвор 50 mm