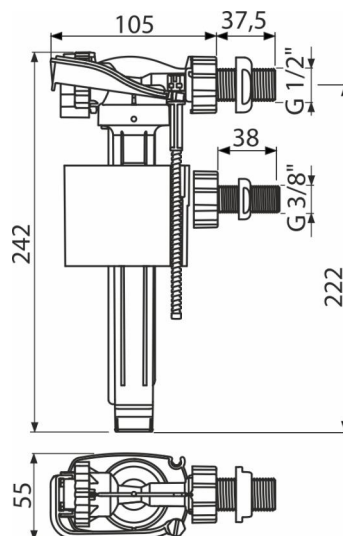


A150UNI

Странично-пълнещ механизъм, универсален



Приложение

За монтаж от страната на казанчето

За системи за вграждане

За подмяна

Универсален механизъм за пластмасови и керамични казанчета

Характеристики

- Ниска чувствителност към променящото се налягане във водопровода
- Материал: POM
- Регулируемо ниво на водата
- Пластмасова дължина на резбата 38 мм
- Плавно затваряне без никакви сътресения
- Вграден филтър за улавяне на мръсотия

Обхват на доставката

- Байонетна връзка 1/2 "с гайка
- Байонетна връзка 3/8 "с гайка
- Решетка за мръсотия
- Механизъм

Продуктов код, Логистична информация

Код	EAN	Тегло (брой опаковка палет)	Размери (брой опаковка)	Количество (опаковка палет)
A150UNI	8595580570637	0,20 13,85 241,6 кг	235×145×60 590×430×390 мм	70 1120 бр

Гаранция Митнически код Норми
2/6 гаранция * 84818019 EN 14124

Технически спецификации

- Акустична група I <20 dB
- Препоръчително работно налягане 0,5-0,8 МРа
- Работен обхват 0,05-1,6 МРа
- Диаметър на резбата 1/2 "
- Диаметър на резбата 3/8 "