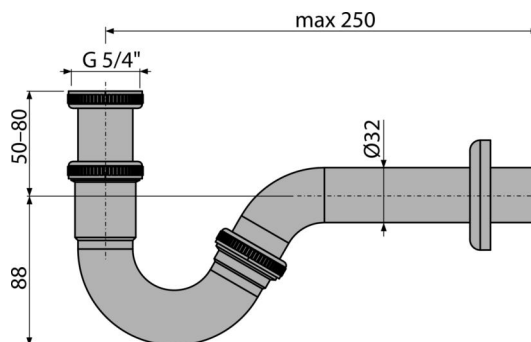


A45G

Сифон тръбен за биде, метал DN32



Приложение

За бидета

Характеристики

- Материал: хромиран метал
- Връзка към тръба за канализация Ø32 мм
- По-ниска монтажна височина
- Висока устойчивост на надраскване

Обхват на доставката

- Гайка за свързване на биде към канализация 5/4 "
- Метална розетка
- Сифонни тела и клапи

Продуктов код, Логистична информация

Код	EAN	Тегло (брой опаковка палет)	Размери (брой опаковка)	Количество (опаковка палет)
A45G	8595580550592	0,31 7,80 269,5 кг	235×120×45 мм	25 800 бр

Гаранция 2/3 гаранция * Митнически код 74182000 Норми EN 274

Технически спецификации

- Дебит 36 l/min
- Термична устойчивост 95 °C
- Затвор против миризми 35 mm