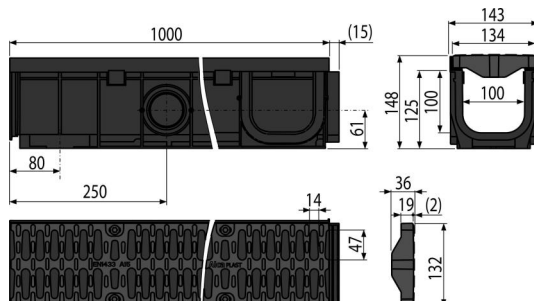
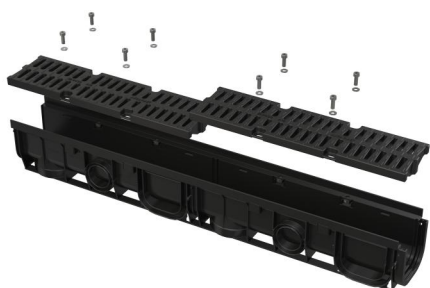


AVZ104-R401

Външен отводняващ канал 100 мм с видим пластмасов ръб и пластмасова решетка, A15



Приложение

За отводняване на обществени зони с пешеходци или велосипедисти, тревни площи, около сгради, пешеходни зони и зони с подобен характер

Характеристики

- Многобройни ребра за здраво закрепване
- Отводняването може да се намали наполовина, за да се образуват две равни части
- Капакът на страничния отвор може да се използва и за входяща връзка с Ø75 мм
- Материал с UV стабилизатор против стареене, избледняване и разграждане на пластмасата
- Материал: полипропилен, изпълнен с талк, устойчив на механични, химични и термични повреди
- Модулна система - възможна връзка за оформяне на форми „I“, „L“, „T“ или „X“
- Подготвени слотове за използване на заключващите части за закрепване на канализацията в бетон
- Готов за използване по избор на уловителя за миризми с решетка за събиране на мръсотията
- Свързването на водата от страни на канализацията е възможно на четири места - Ø50 мм
- Изискан и здрав заключващ механизъм за лесно свързване на отделните канали
- Здрава конструкция - самоносеща
- Пластмасова решетка - фиксирана към канализацията с осем броя винтове от неръждаема стомана, ширина на входящия процепа 14 мм
- Лесен достъп до канализацията - лесен за почистване
- Долна изходна връзка за отпадни води Ø110 мм
- Улейната заключваща сглобка позволява лесно свързване без допълнителни аксесоари!

Обхват на доставката

- Винтове от неръждаема стомана за фиксиране на решетката към канализацията, 8 бр
- Пластмасова решетка - 2 x 0,5 м - клас на натоварване A15
- Изпускателен корпус с пластмасова рамка

Продуктов код, Логистична информация

Код	EAN	Тегло (брой опаковка палет)	Размери (брой опаковка)	Количество (опаковка палет)
AVZ104-R401	8595580547745	3,64 3,64 238,4 кг	150x1015x145 мм	1 60 бр

Гаранция 2/6 гаранция * Митнически код 39269097 Норми EN 1433

Технически спецификации

- Обща монтажна височина 148 mm
- Диаметър на тръбата за отпадни води 110 mm
- Дебит на сифона 95,3 cm²
- Клас на натоварване A15 1500 kg
- Входно напречно сечение на пластмасовата решетка 364,1 cm²