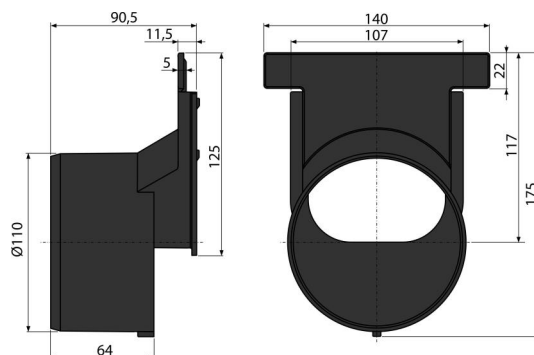


AVZ-P010

Тапа за канал с ексцентричен изход DN110



Приложение

За свързване към отпадни води DN110

За външни канали

Характеристики

- Материал с UV стабилизатор против стареене, избледняване и разграждане на пластмасата
- Материал: полипропилен, изпълнен с талк, устойчив на механични, химични и термични повреди
- Използва се за хоризонтално свързване на дренажния канал към отпадната система DN110 мм

Обхват на доставката

- Крайна капачка с отвор DN110 мм

Продуктов код, Логистична информация

Код	EAN	Тегло (брой опаковка палет)	Размери (брой опаковка)	Количество (опаковка палет)
AVZ-P010	8595580544188	0,16 4,71 - кг	140x91x176 590x390x240 мм	30 - бр

Гаранция 2/2 гаранция * Митнически код 39269097 Норми EN 476