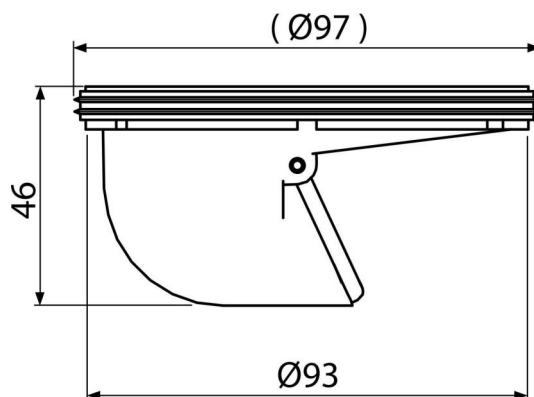


APV0060

Суша клапа за APV26, APV26C



Приложение

За подови сифони APV26, APV26C

За външна употреба

Характеристики

- Материал: полипропилен, устойчив на механични, химични и термични повреди
- Механичното затваряне на сухия клапан за миризми предотвратява проникването на миризми от канализацията

Обхват на доставката

- Клапан против миризми
- Клапа за миризма
- Уплътнение

Продуктов код, Логистична информация

Код	EAN	Тегло (брой опаковка палет)	Размери (брой опаковка)	Количество (опаковка палет)
APV0060	8595580531508	0,07 3,39 114,9 кг	98x46x98 590x240x390 мм	50 1400 бр

Гаранция	Митнически код	Норми
2/2 гаранция *	39269097	EN 1253

Технически спецификации

- Устойчивост на натиск 260 Pa
- Дебит 57-62 l/min