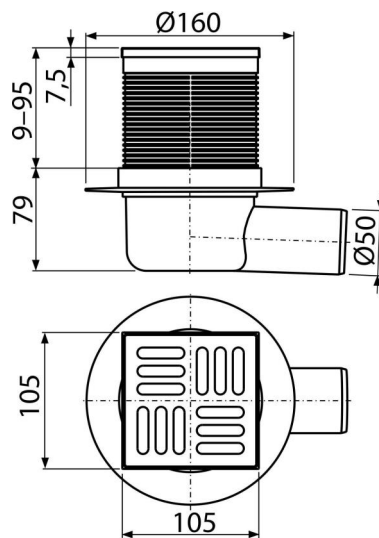


APV1

Сифон подов 105×105/50 мм със странично оттичане, неръждаема решетка, воден затвор



Приложение

За достъп до инвалидни колички
 За отводняване на нивото на пода
 За вътрешен монтаж, където ще се използва често, свързано с редовното оттичане на водата в канализацията на пода (бани)

Характеристики

- Странична връзка към канализация $\varnothing 50$ мм
- Изолационна яка за връзка с хидроизолацията на сградата
- Съвместимост с части за подови сифони, включително мокри, сухи и комбинирани уловители за миризми SMART
- Материал: неръждаема стомана AISI 304, DIN 1.4301
- Материал: полипропилен, устойчив на механични, химични и термични повреди
- Механично почистващ сифон до тръбата за отпадни води
- Решетка от неръждаема стомана $102 \times 102 \times 5$ мм
- Хидрозатвора предотвратява проникването на миризми от канализацията
- Регулируема по височина гърло 9–95 мм

Обхват на доставката

- Сифонно тяло 105×105 мм
- Решетка от неръждаема стомана
- Комплект уплътнения
- Корпус на сифон $\varnothing 50$ мм, страничен изход
- Воден затвор

Продуктов код, Логистична информация

Код	EAN	Тегло (брой опаковка палет)	Размери (брой опаковка)	Количество (опаковка палет)
APV1	8595580520502	0,46 9,13 166,0 кг	350×150×170 590×430×390 мм	20 320 бр

Гаранция	Митнически код	Норми
2/6 гаранция *	39269097	EN 1253

Технически спецификации

- Обща монтажна височина 88-174 mm
- Устойчивост на уловителя на миризми от налягане 480 Pa
- Диаметър на тръбата за отпадни води 50 mm
- Поток на входната мрежа 46 l/min
- Клас на натоварване K3 300 kg
- Затвор против миризми 51 mm