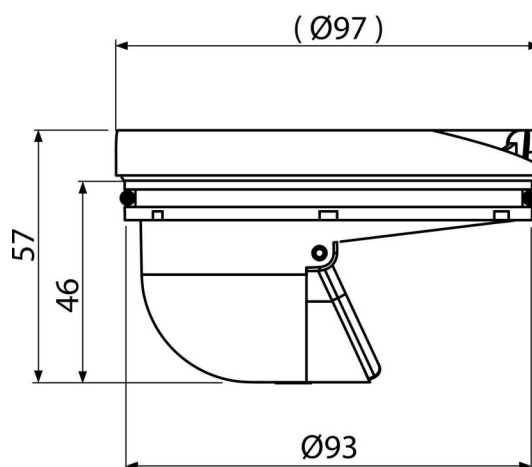


APV0030

Суша клапа



Приложение

Подови сифони
За външна употреба

Характеристики

- Материал: полипропилен, устойчив на механични, химични и термични повреди
- Механичното затваряне на сухия клапан за миризми предотвратява проникването на миризми от канализацията

Обхват на доставката

- Клапан против миризми
- Заклучващ пръстен
- Клапа за миризма
- Уплътнение

Продуктов код, Логистична информация

Код	EAN	Тегло (брой опаковка палет)	Размери (брой опаковка)	Количество (опаковка палет)
APV0030	8595580507510	0,07 3,61 121,1 кг	98x58x98 590x240x390 мм	50 1400 бр

Гаранция 2/2 гаранция * Митнически код 39269097 Норми EN 1253

Технически спецификации

- Устойчивост на натиск 270 Pa
- Дебит 57-62 l/min