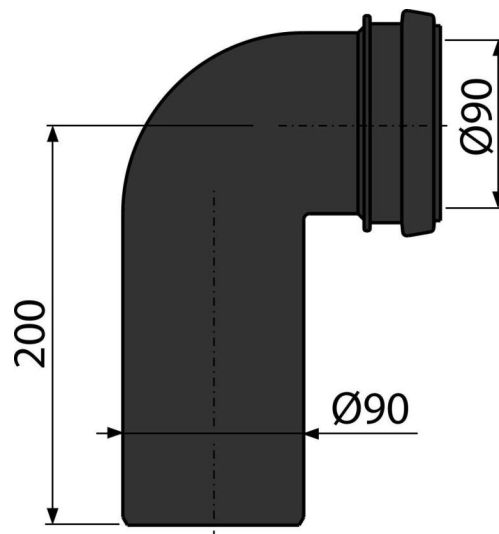


M908

Коляно за мръсна вода на структури DN90/90



Приложение

За системи за вграждане
За свързване на окачена тоалетна към вертикални тръби за отпадни води

Характеристики

- Материал: полиетилен

Обхват на доставката

- Фиксиращ пръстен
- Коляно съединение DN90 / 90
- Уплътнение

Продуктов код, Логистична информация

Код	EAN	Тегло (брой опаковка палет)	Размери (брой опаковка)	Количество (опаковка палет)
M908	8595580501907	0,30 5,96 115,3 кг	245×180×90 590×430×390 мм	20 320 бр

Гаранция	Митнически код	Норми
2/2 гаранция *	39174000	EN 476