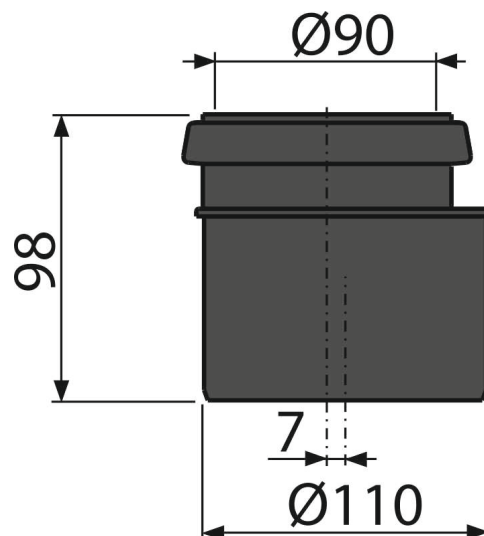


M907

Редукция DN90/110



Приложение

За преход от DN90 към DN110
За системи за вграждане

Характеристики

- Материал: полиетилен

Обхват на доставката

- Фиксиращ пръстен
- Редукция DN90 / 110
- Уплътнение

Продуктов код, Логистична информация

Код	EAN	Тегло (брой опаковка палет)	Размери (брой опаковка)	Количество (опаковка палет)
M907	8594045937121	0,13 7,55 140,9 кг	110x110x98 590x430x390 мм	60 960 бр

Гаранция	Митнически код	Норми
2/2 гаранция *	39174000	EN 476