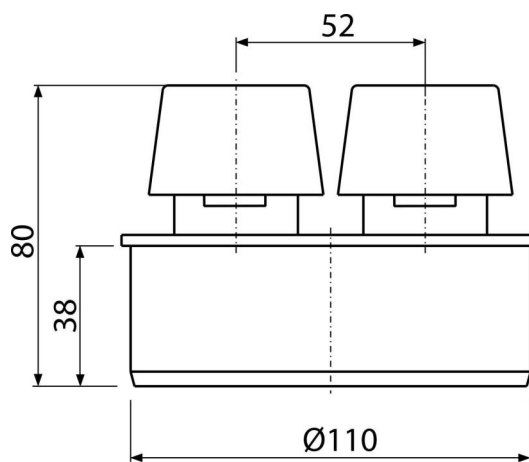
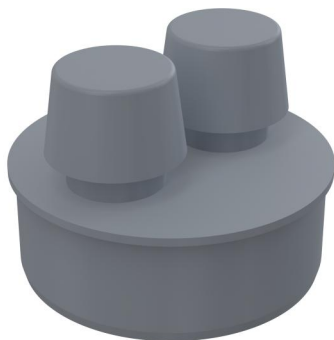


АРН110**Анти-вакуумна въздушна клапа за канализация DN110****Приложение**

Допускане на въздух към тръбата за отпадни води

Характеристики

- Материал: полипропилен
- Позволява всмукване на въздух в тръбата за отпадни води, ако в системата възникне вакуум
- Той предотвратява проникването на миризма от канализацията
- Ø110 мм

Обхват на доставката

- Глава

Продуктов код, Логистична информация

| Код | EAN | Тегло (брой опаковка палет) | Размери (брой опаковка) | Количество (опаковка палет) |
|--------|---------------|------------------------------------|------------------------------|----------------------------------|
| АРН110 | 8594045930870 | 0,12 6,10 117,6 кг | 115x80x110 580x400x330 мм | 50 800 бр |

Гаранция Митнически код Норми
 2/2 гаранция * 39174000 EN 12380

Технически спецификации

- Въздушен поток при 250 Pa 2,4 l/s