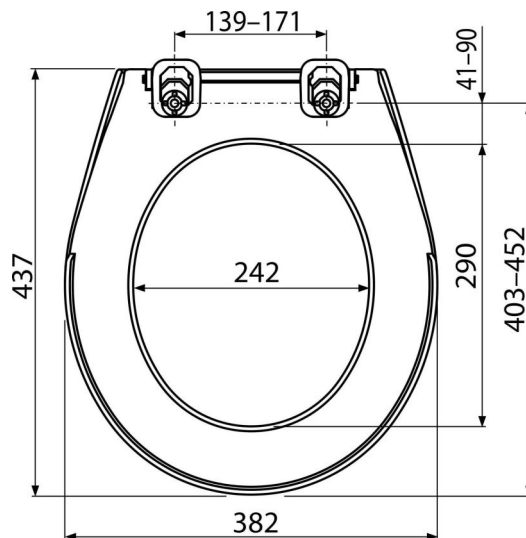


A60 Antibacterial

Тоалетна седалка Antibacterial



Приложение

За тоалетни чинии според таблицата за съвместимост

Характеристики

- Цветоустойчив материал
- Цвят: бял
- Материал: полипропилен с антибактериални свойства (постигнат чрез сребърни съединения)
- Пластмасови панти

Обхват на доставката

- Панти P0009-ND
- Тоалетна седалка

Продуктов код, Логистична информация

Код	EAN	Тегло (брой опаковка палет)	Размери (брой опаковка)	Количество (опаковка палет)
A60	8594045930733	1,30 16,95 291,2 кг	437x50x382 600x400x460 мм	13 208 бр

Гаранция 2/2 гаранция * Митнически код 39222000 Норми EN 13 697

Технически спецификации

- Антибактериалните свойства на материала се дължат на сребърните елементи в материала