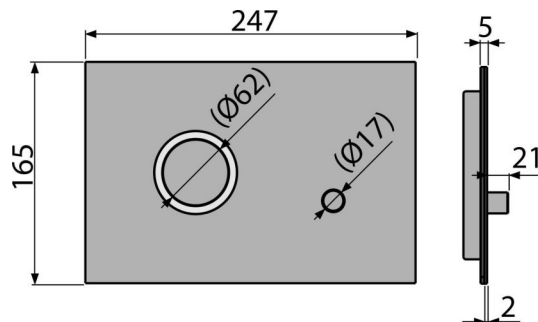


# STING

Бутон за вградени тоалетни казанчета, алунокс-мат/полиран



## Приложение

За структури за вграждане и скрити тоалетни казанчета

## Характеристики

- Прецизна изработка с лазерна технология
- Механично промиване с двойно действие
- Съвместим с всички структури за вграждане и казанчета за вграждане в масивни стени ALCA
- Материал: анодизиран алуминий, неръждаема стомана
- Механизмът е напълно интегриран в стената
- Устойчив на UV лъчи и външни влияния
- Повърхностно покритие: alpx-mat, анти-пръстов отпечатък с повърхностна обработка, която елиминира следите от пръстови отпечатъци
- Бутона леко излиза над плочките
- Поддръжка с общи препарати, използвани в домакинството за водопроводни инсталации и аксесоари за баня

## Обхват на доставката

- Комплект адаптер за контролиране на изпразващия механизъм
- Бутон за структура
- Фиксираща рамка на бутона
- Скоба за резба 2 бр

## Продуктов код, Логистична информация

Код	EAN	Тегло (брой   опаковка   палет)	Размери (брой   опаковка)	Количество (опаковка   палет)
STING	8595580523688	Алунокс-мат/полиран 9,20   277,7 кг	255x85x175   595x245x395 мм	10   280 бр

Гаранция 2/2 гаранция \*      Митнически код 73269098

## Технически спецификации

- Работна сила < 20 N